

morphy richards®



MIX



Food Fusion Vegetable Shredder

Please read and keep these instructions

Struhadlo na zeleninu Food Fusion

Přečtete si tyto pokyny a uschovejte je

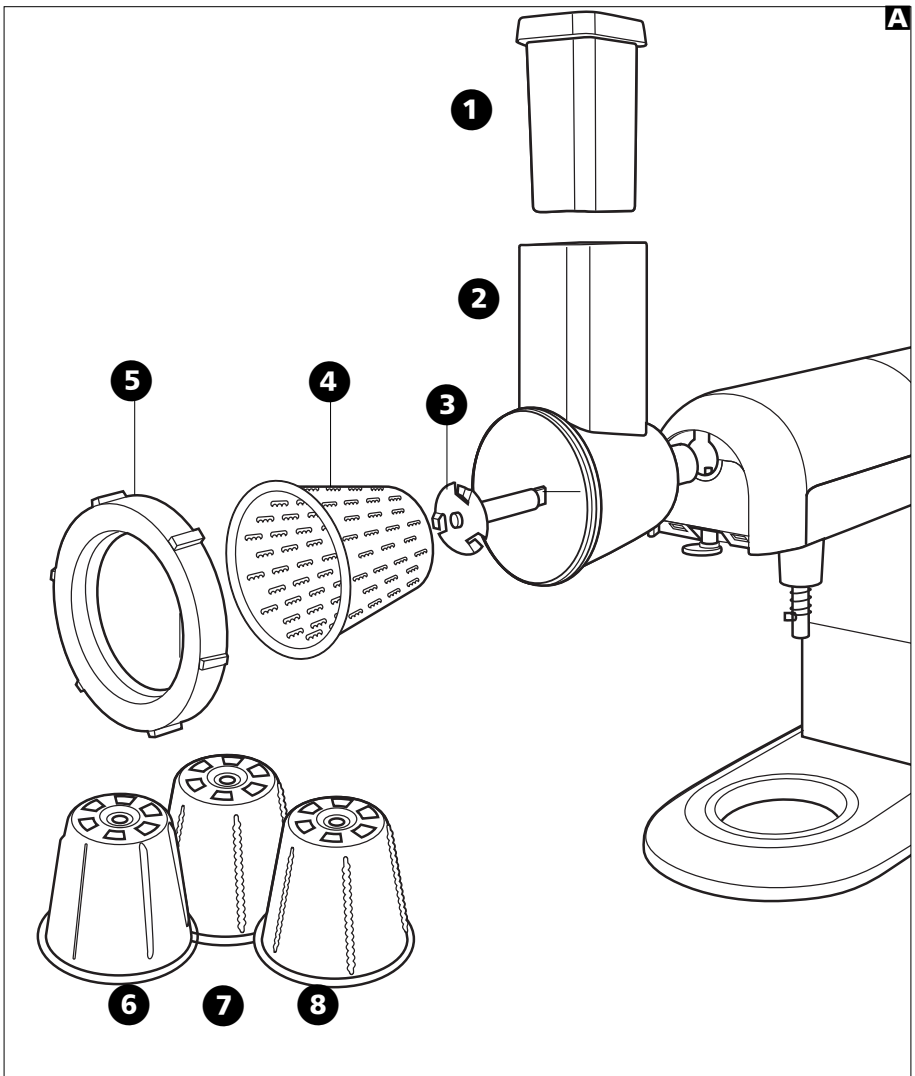
GB

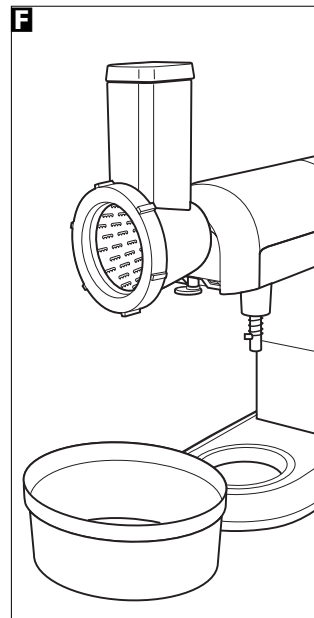
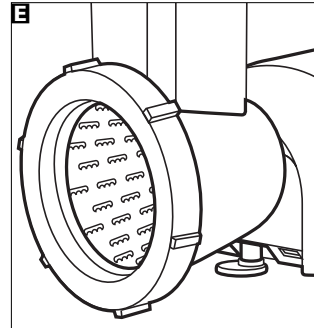
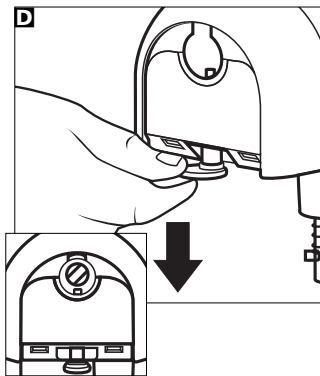
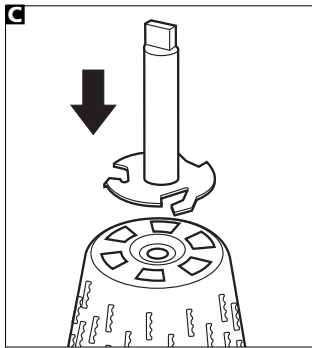
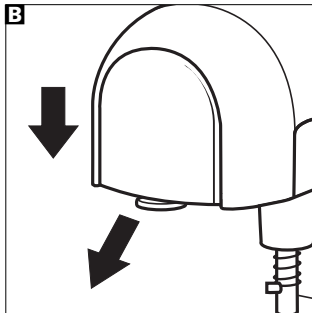
CZ



FP48962MCZ

www.morphyrichards.com





GB
CZ

GB

VEGETABLE SHREDDER ATTACHMENT

- Always unplug the product before putting on or taking off attachments
- Remove the attachment hub cover at the front of the product **E**.

Features **A**

- 1 Food pusher
- 2 Main housing and feed tube
- 3 Drive shaft
- 4 Fine grating / shredding cone
- 5 Cone retaining collar
- 6 Coarse grating / shredding cone
- 7 Fine slicing cone
- 8 Coarse slicing cone

Assembly instructions

- Choose the appropriate cone for the application.
- Affix the shaft to the cone by aligning the fixing tabs on the shaft to the holes in the base of the cone **C**.
- Twist the shaft clockwise to lock into place.
- Locate the shaft end into the main housing hub.
- Screw the cone retaining collar into place. Take care when fitting the collar to prevent damage to the product.
- Hold down the attachment retainer pin whilst fitting the attachments.
- Align the flats of the shaft end to approximately the same angle as that of the drive and insert into the drive **D**.
- Rotate the attachment slightly until it locates to the drive and push into place **E**.
- Release the attachment retainer pin and rotate the attachment slightly until the hole on the attachment locates to the retainer pin on the main unit drive hub **F**.

Operating Instructions

- The fine shredder is for finely shredding and the coarse shredder is for coarsely shredding hard or crisp vegetables (e.g. carrots, turnips, potatoes, but also hard cheese, nuts and dry bread).
- The thick slicer is for slicing firm foods. It is particularly suitable for preparing vegetables to be steamed, fried, creamed or scalloped.
- The thin slicer is suitable for shredding vegetables for coleslaw, potato crisps, bread, celery, cucumbers, nuts and pickles.
- Fit the appropriate shredding or slicing cones as described above in assembly instructions.
- Cut the vegetables into cubes of 25mm maximum.
- Feed the cubed vegetables into the feed tube.
- Use the pusher to move the food down the tube, no pressure is required at all.
- Operate the machine on Speed 4.

Cleaning

Before cleaning and maintenance, switch the appliance off and unplug from the mains.

- 1 Remove all attachments. All attachments can be washed in warm soapy water. Ensure that they are thoroughly dried.
 - 2 Wipe the outside of the mixer with a damp cloth, then leave to air dry. Never use abrasives or immerse in water.
 - 3 Wash the bowl in hot soapy water. After cleaning re-fit the bowl. This will keep the mixer head mechanism covered.
 - 4 Fill the blender with warm water, fit the lid and goblet, then switch on to MAX for 20-30 seconds. Empty then rinse. Wipe then leave to air dry.
- Do not leave the blender in water to soak or leave water in the blender.

Top tips

If the mixer stops during operation, it is because the unit has overheated due to overloading and the protection device has activated.

Switch the mixer off and unplug from the mains.

Remove some of the ingredients to reduce the load. Let the machine cool down for 3 minutes.

Plug the unit back in, then reselect the speed and continue to use. If the mixer does not restart immediately, allow to stand for additional time, then retry.

If the unit is still not working call the helpline for further advice.

DEDICATED HELPLINE

For UK customers

If you have any difficulty with your appliance, do not hesitate to call. We are more likely to be able to help than the store from where you bought it.

Please have the following information ready to enable our staff to deal with your enquiry quickly:

- Name of the product
- Model number as shown on the underside of the appliance or rating plate
- Serial number

YOUR FIVE YEAR GUARANTEE



For UK customers only

This 5 year guarantee is only valid when registered directly with Morphy Richards. If you do not register your product it is guaranteed for 2 years

To validate your 5 year guarantee, there are 2 easy ways to register:

- 1 Telephone our consumer helpline **0870 060 2609**. Once you have registered your product you will receive written

confirmation from Morphy Richards, please retain this information.

- 2 Alternatively, log on to **www.morphyrichards.com** and register online. You will receive an email confirmation, please print off and retain this information.

YOUR TWO YEAR GUARANTEE



It is important to retain the retailers receipt as proof of purchase. Staple your receipt to this back cover for future reference.

Please quote the following information if the product develops a fault. These numbers can be found on the base of the product.

Model no.

Serial no.

All Morphy Richards products are individually tested before leaving the factory. In the unlikely event of any appliance proving to be faulty within 28 days of purchase it should be returned to the place of purchase for it to be replaced.

If the fault develops after 28 days and within 24 months of original purchase, contact your local service centre at the address shown. You will be asked to return the product (in secure, adequate packaging) to the address below along with a copy of proof of purchase. Subject to the exclusions set out below (see Exclusions) the faulty appliance will then be repaired or replaced and dispatched usually within 7 working days of receipt.

If for any reason this item is replaced during the 2 year guarantee period, the guarantee on the new item will be calculated from original purchase date. Therefore it is vital to retain your original till receipt or invoice to indicate the date of initial purchase.

To qualify for the guarantee the appliance must have been used according to the instructions supplied.

GB

Exclusions

Morphy Richards shall not be liable to replace or repair the goods under the terms of the guarantee where:

- 1 The fault has been caused or is attributable to accidental use, misuse, negligent use or used contrary to the manufacturers recommendations or where the fault has been caused by power surges or damage caused in transit.
- 2 The appliance has been used on a voltage supply other than that stamped on the products.
- 3 Repairs have been attempted by persons other than our service staff (or authorised dealer).
- 4 Where the appliance has been used for hire purposes or non domestic use.
- 5 Morphy Richards are not liable to carry out any type of servicing work, under the guarantee.

This guarantee does not confer any rights other than those expressly set out above and does not cover any claims for consequential loss or damage. This guarantee is offered as an additional benefit and does not affect your statutory rights as a consumer.



PŘÍDAVNÉ STRUHADLO NA ZELENINU

- Před nasazováním nebo odebráním nástavců vždy odpojte výrobek od sítě.
- Odstraňte kryt náboje pro nástavec na přední straně výrobku **E**.

Charakteristiky

- 1 Píst
- 2 Hlavní pouzdro a plnicí trubice
- 3 Hnací hřídel
- 4 Kužel na jemné řezání/strouhání
- 5 Přídržný nákrůžek kužele
- 6 Kužel na hrubé řezání/strouhání
- 7 Kužel na jemné krájení plátků
- 8 Kužel na hrubé krájení plátků

Pokyny pro sestavení

- Vyberte vhodný kužel pro dané použití.
- Připevněte hřídel ke kuželu tak, že vyrovnáte upínací výstupky s otvory v základně kužele **C**.
- Otočením doprava zajistíte hřídel.
- Vložte konec hřídele do hubice hlavního pouzdra.
- Našroubujte na místo přídržný nákrůžek. Při nasazování nákrůžku buďte opatrní, abyste nepoškodili výrobek.
- Při nasazování nástavců držte přídržný kolík dole.
- Vyrovnějte plošky na konci hřídele do přibližně stejného úhlu, jaký má pohon, a vložte ho do pohonu **D**.
- Lehce otáčejte nástavcem, dokud nezapadne do pohonu, a zatlačte ho na místo **E**.
- Uvolněte přídržný kolík a lehce otáčejte nástavcem, dokud nebude otvor na nástavci vyrovnán s přídržným kolíkem na hnacím náboji hlavní jednotky **F**.

Návod k použití

- Jemné struhadlo je určeno k jemnému strouhání a hrubé struhadlo k hrubému strouhání tvrdé a ostré zeleniny (např. mrkve, řepy,

- brambor, ale také tvrdého síra, ořechů a suchého chleba).
- Silný kráječ je určen ke krájení tuhého jídla. Je vhodný zejména k přípravě zeleniny určené k napařování, smažení nebo vaření na lasturách.
 - Tenký kráječ je vhodný ke strouhání zeleniny do zelného salátu, bramborových lupínků, chleba, celeru, okurek, ořechů a nálevů.
 - Podle výše popsaných pokynů pro sestavení nainstalujte vhodně strouhací nebo krájecí kužely.
 - Nakrájejte zeleninu na kostky o hraně maximálně 25 mm.
 - Vložte nakrájenou zeleninu do plnicí trubice.
 - Pístem posunujte jídlo trubicí, není nutné vůbec tlačit.
 - Spusťte stroj na rychlost 4.

Čištění

Před čištěním a údržbou vypněte spotřebič a odpojte ho od sítě.

- 1 Odstraňte všechny nástavce. Všechny nástavce lze mýt v teplé saponátové vodě. Ujistěte se, že jsou důkladně vysušené.
 - 2 Otrete vnějšek mixéru vlhkou látkou, potom ho nechte uschnout na vzduchu. Nikdy nepoužívejte brusné materiály, ani nepoužívejte spotřebič do vody.
 - 3 Umyjte mísu v horké saponátové vodě. Vyčištěnou mísu nainstalujte zpět. Tak bude mechanismus hlavy mixéru zakrytý.
 - 4 Naplňte míchač teplou vodou, nasadte víko a pohár a potom ho zapněte na 20 - 30 sekund na maximální rychlost. Vyprázdněte ho a potom ho vypláchněte. Otrete ho a nechte ho vyschnout.
- Nenechávejte míchač ve vodě, aby se nenasáknul nebo aby do něj nevnikla voda.

Důležité tipy

Pokud se míchač během provozu zastaví, je to způsobeno přehřátím z důvodu přetížení a aktivováním ochranného zařízení.

Vypněte mixér a odpojte ho od sítě.

Odeberte trochu ingrediencí, abyste snížili zatížení. Nechte stroj tři minuty chladnout.

Znovu ho zapojte do zásuvky, potom vyberte rychlost a pokračujte v práci. Pokud se mixér ihned nespustí, nechte ho stát déle a potom to zkuste znovu.

Pokud spotřebič stále nefunguje, zavolejte linku podpory se žádostí o další rady.

DVOULETÁ ZÁRUKA

Musíte si uschovat stvrzenku od prodejce jako doklad o nákupu. Stvrzenku připevněte sešíváčkou na zadní obal pro budoucí referenční účely.

Pokud se výrobek porouchá, poznamenejte si následující informace. Tato čísla najdete na základně výrobku.

Č. modelu Sériové č.

Všechny výrobky Morphy Richards procházejí před opuštěním továrny individuální kontrolou. V nepravděpodobném případě, že se prokáže závada, se musí výrobek do 28 dnů od data koupě vrátit do místa, kde byl zakoupen, aby se mohl vyměnit.

Pokud dojde k závadě po 28 dnech a do 24 měsíců od data původní koupě, musíte kontaktovat linku podpory a uvést číslo modelu a sériové číslo výrobku nebo napsat společnosti Morphy Richards na uvedenou adresu.

Budete požádáni, abyste vrátili výrobek (v náležitém, bezpečném balení) společně s kopií dokladu o nákupu na níže uvedenou adresu.

S výjimkou níže uvedených případů (viz Výjimky) bude vadný spotřebič obvykle během sedmi pracovních dnů od data přijetí opraven nebo vyměněn a odeslán zpět.

Pokud bude výrobek z jakéhokoliv

GB

CZ

důvodu během dvouleté záruční lhůty vyměněn, záruka na nový výrobek se bude počítat od data původní koupě. Proto je velmi důležité, abyste uschovali původní stvrzenku nebo fakturu s vyznačeným datem původní koupě.

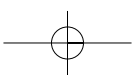
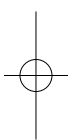
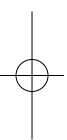
Platnost dvouleté záruky na spotřebič je podmíněna používáním podle pokynů výrobce. Musí se například pravidelně odstraňovat vodní kámen z hrnců.

VÝJIMKY

Společnost Morphy Richards nebude povinna opravit nebo vyměnit výrobek podle záručních podmínek v následujících případech:

- 1 Závada byla způsobena nebo zaviněna nevhodným, chybným nebo nedbalým používáním nebo používáním způsobem, který je v rozporu s doporučeními výrobce, nebo proudovými nárazy v síti či poškozením při přepravě.
- 2 Spotřebič byl napájen jiným napětím, než jaké je uvedeno na výrobku.
- 3 Došlo k pokusu o opravu jinými osobami než naším servisním personálem (nebo autorizovaným prodejcem).
- 4 Spotřebič se pronajímá nebo používal k jiným účelům než v domácnosti.
- 5 Společnost Morphy Richards neodpovídá za žádné opravy prováděné v záruční lhůtě.
- 6 Záruka se nevztahuje na žádné plastové filtry pro rychlovarné konvice a kávovary Morphy Richards.

Tato záruka nepropůjčuje žádná jiná než výše uvedená práva a nevztahuje se na žádné reklamace týkající se následných ztrát nebo škod. Tato záruka je nabízena jako další výhoda a nemá vliv na vaše zákonná práva spotřebitele.





GB For electrical products sold within the European Community,
At the end of the electrical products useful life it should not be disposed of with household waste. Please recycle where facilities exist. Check with your Local Authority or retailer for recycling advice in your country.

CZ Pro elektrické výrobky prodávané v Evropském společenství.
Elektrické výrobky se po skončení životnosti nesmí vyhazovat do domovního odpadu.
Nechte je recyklovat v příslušných zařízeních.
Informace o recyklaci ve vaší zemi si zjistíte od místních úřadů nebo prodejce.

GB Morphy Richards products are intended for household use only.
Morphy Richards has a policy of continuous improvement in product quality and design.
The Company, therefore, reserves the right to change the specification of its models at any time.

The After Sales Division,
Morphy Richards Ltd, Mexborough, South Yorkshire,
England, S64 8AJ
Helpline (office hours) UK 0870 060 2609
Republic of Ireland 1800 409119

CZ Výrobky Morphy Richards jsou určeny pouze k použití v domácnostech.
Morphy Richards usiluje o neustálé zdokonalování kvality a provedení.
Proto si vyhrazuje právo kdykoliv změnit specifikace svých modelů.

morphy richards

FP48962MCZ Rev1 01/07